

# Parking Boy ★★★★★



Das ist einmalig:  
ohne elektrischen Antrieb  
... und er bewegt sich doch!  
Funktion ohne Netzanschluss.  
Minimale Installationskosten.



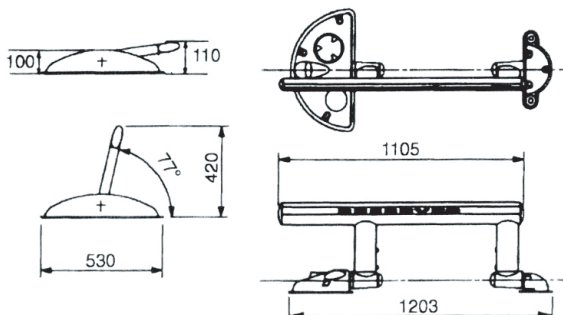
Jetzt bestimmen Sie, wer Ihren Parkplatz benutzen darf.  
Der Ärger mit Fremdparkern hat ein Ende!



Der automatische Parkbügel ist funkgesteuert zur Absperrung einzelner Parkplätze. Ein patentierter Mechanismus sorgt für einen Betrieb ohne Stromanschluss, Batterie und Solar. Lediglich für den Funkbetrieb müssen handelsübliche Batterien eingesetzt werden.

## Leistungsmerkmale

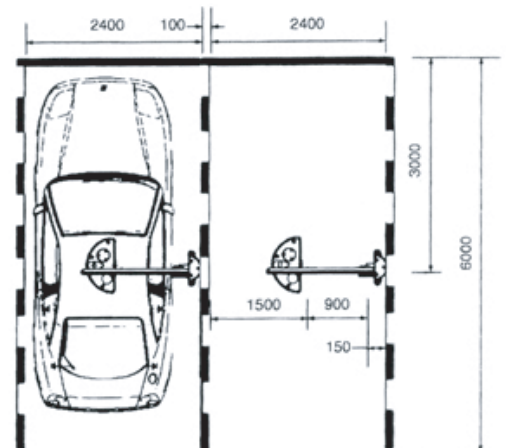
- Breite des Bügels: 109cm
- Höhe: 42cm
- Gewicht: ca. 27kg
- Befestigung auf der Fahrbahn mittels Bodenanker
- Im Lieferumfang sind zwei Funkhandsender mit ca. 4 Mio. Codes enthalten.
- Keine Unfallgefahr: Das unbeabsichtigte Anheben des Bügels unter einem Fahrzeug ist durch eine spezielle Sicherung gesperrt.
- Bodenfreiheit des Fahrzeugs: Mindestens 110mm (§ 30 Absatz 1 und 2 StVZO bzw. TÜV-Empfehlung: VdTÜV Merkblatt 751)



Technische Änderungen vorbehalten.

## Anwendungsbereich

- Private Parkplätze
- Parkplatz für Behinderte
- Parkplatz für Mitarbeiter
- Reservierter Parkplatz im Parkhaus
- Sonderparkplätze aller Art



Der Parkbügel ist so zu montieren, dass mit dem rechten Vorderrad die Mitte des auf dem Boden liegenden Bügels überfahren wird.



## Pluspunkte

- Montage auf Plaster, Asphalt oder Beton möglich
- Vandalismussicherung durch Überlastungskupplung
- Notentriegelung
- Einer oder mehrere Parkbügel können von einer Vielzahl von Benutzern gemeinsam bedient werden (max. 35 Handsender).
- Mit einem Drei-Tasten-Handsender können bis zu neun unterschiedliche Parkbügel bedient werden.

# Parking Boy ★★★★★

## Funktionsablauf



Während der Abwesenheit ist der Parkplatz durch den Parkbügel „Parking Boy“ gegen Fremdbenutzung geschützt.



Als Benutzer ihres Parkplatzes haben Sie zwei Funkhandsender für Ihren Parking Boy.



Sie betätigen die Taste zur Absenkung des Bügels. Nach dem Absenken des Bügels ist der Parkplatz befahrbar.

Der Bügel ruht dabei wenige Zentimeter über der Fahrbahn, er ist leicht wie eine Fahrbahnschwelle überfahrbar.



Durch das Überfahren des Bügels wird dieser auf den Boden gedrückt.



Hierdurch wird eine Feder im Inneren des Lager-tellers gespannt, die genügend Energie speichert um den Bügel nach dem Verlassen des Parkplatzes wieder zu heben.



Nach dem Verlassen Ihres Parkplatzes können Sie bequem per Tastendruck auf Ihrer Fernbedienung den Bügel wieder aufstellen, um Ihren Parkplatz zu sichern.



Modernes Design mit anspruchsvoller Technik.

Tausendfach bewährt in vielen Ländern der Erde.

Leichte Montage.

Das ist einmalig:  
Ohne elektrischen Antrieb...  
und er bewegt sich doch!